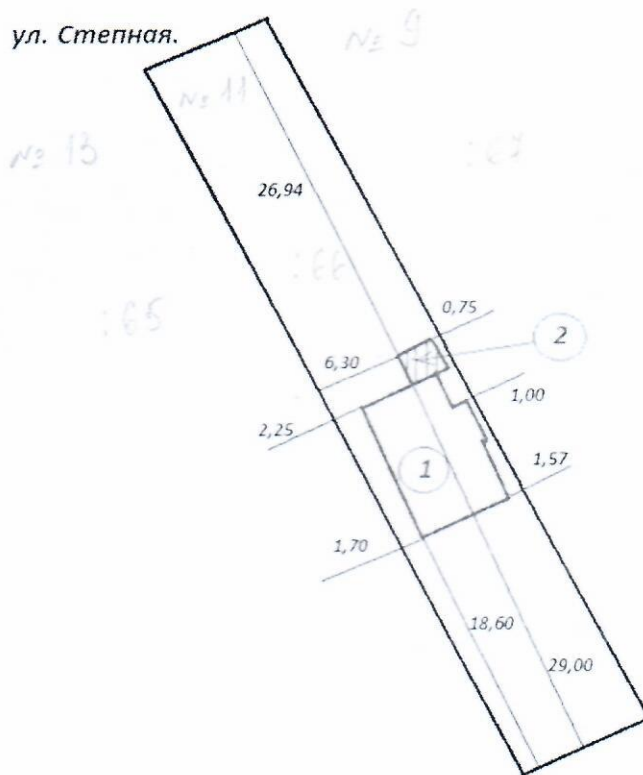


**4. Схематичное изображение планируемого
к строительству или реконструкции объекта капитального
строительства на земельном участке**



Почтовый адрес и (или) адрес электронной почты для связи: Волгоградская область, город Михайловка, ул. Степная, 11 тел. 8 917-725-14-05

Уведомление о соответствии указанных в уведомлении о планируемых строительстве или реконструкции объекта индивидуального жилищного строительства или садового дома установленным параметрам и допустимости размещения объекта индивидуального жилищного строительства или садового дома на земельном участке либо о несоответствии указанных в уведомлении о планируемых строительстве или реконструкции объекта индивидуального жилищного строительства или садового дома параметров объекта индивидуального жилищного строительства или садового дома установленным параметрам и (или) недопустимости размещения объекта индивидуального жилищного строительства или садового дома на земельном участке, прошу направить следующим способом:

Нарочным в отделе архитектуры и градостроительства

(путем направления на почтовый адрес и (или) адрес электронной почты или через многофункциональный центр)